



DZL Zentralvertrieb Lauf GmbH
Am Winkelsteig 1A
91207 Lauf

Zentralvertrieb *Lauf*

Tel. 09123/960 60 • Fax 09123/9606 66 • info@zentralvertrieb.de

www.Scannerschiene.de

Bestell- oder Anfrageformular zum Ausdrucken und Ausfüllen

Scannerschiene „HY“

für La Fortezza-, Hermes- und Yudigar-Regalböden, schwenkbar, Farbe: transparent oder weiß
- einfaches Anbringen durch Aufstecken

Einschubhöhe: 39 mm

Länge in mm: 50 - 2520

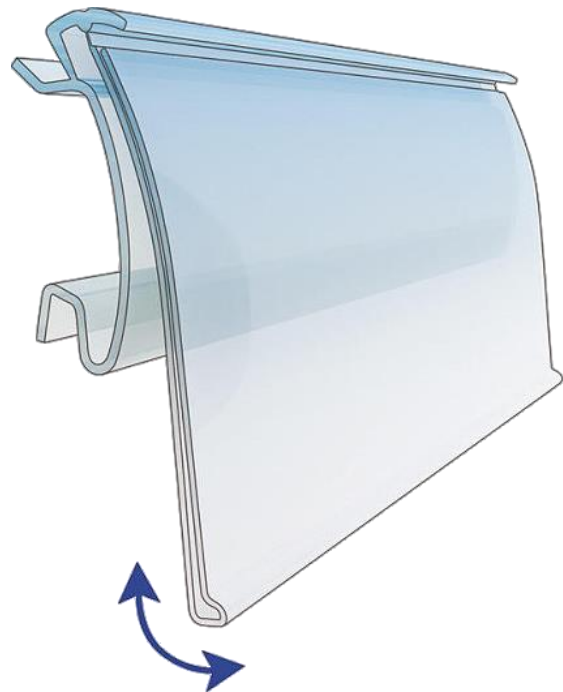
Bezeichnung	Für Etiketteneinschub	Art. Nr.	Preis € / Meter
HY 39	39 mm, transparent	20.0268.21	2,49
HY 39	39 mm, weiß	20.0268.6	2,49
HY 52	52 mm	20.0785	auf Anfrage

Zuschnitte

Ohne Aufschlag

von mind. 21 bis 133 cm

unter 21 cm 3 Cent Aufschlag/Stück
(Mindestauftragswert 50.-)





DZL Zentralvertrieb Lauf GmbH
 Am Winkelsteig 1A
 91207 Lauf



Tel. 09123/960 60 • Fax 09123/9606 66 • info@zentralvertrieb.de

www.Scannerschiene.de

Bestell- oder Anfrageformular zum Ausdrucken und Ausfüllen

Hiermit bestellen wir folgende Artikel

Artikel Nr.	Artikelbeschreibung	Menge	Preis per VE	Gesamtpreis
Preise zzgl. MwSt. und Versandkosten (wir suchen immer die günstigste Versandlösung)				

Gewünschte Zahlungsart

Vorkasse 3% **Rechnung** (Bei Rechnungskunden immer einen offiziellen Briefbogen mit faxen)

Hiermit stellen wir folgende Preisanfrage

Artikel Nr.	Artikelbeschreibung	Menge 1	Menge 2

Verandadresse (falls abweicht)

Versandhinweis

Wir liefern mit GLS oder Spedition und verwenden dabei immer die günstigste und der Ware entsprechende Versandmöglichkeit.

Weitergabe Ihrer E-Mail-Adresse an die Spedition für Lieferhinweis: falls ja bitte hier ankreuzen

Formular bitte ausdrucken, ausfüllen und an FAX 09123/960666

Behörden und Institutionen beliefern wir auf Rechnung. Gewerbekunden auf Rechnung oder per Vorkasse. Sie erhalten in jedem Fall eine Auftragsbestätigung oder ein Angebot.

Bestellung als PDF-Datei zum Ausfüllen am PC [hier anklicken >>](#)

<p>Anfrage (Empfehlenswert bei größeren Mengen die nicht in der Staffel stehen) Bitte senden Sie uns ein Angebot über oben eingetragene Mengen.</p> <p>Unterschrift _____ Datum _____</p> <p>Bestellung (verbindliche Bestellung) Hiermit bestellen wir verbindlich oben eingetragene Artikel Die Geschäftsbedingungen haben wir zur Kenntnis genommen.</p> <p>Unterschrift _____ Datum _____</p> <p>Gewünschter Liefertermin _____</p>	<p>Firmenstempel / Unterschrift / Adresse</p> <p>Bitte in Druckbuchstaben: Name _____</p> <p>Telefon _____ Fax _____</p> <p>Wenn vorhanden Kundennummer _____</p>
---	--

Angebote für Handel, Gewerbe und Industrie, Freiberufler, Behörden und Vereine • Alle in unserer Werbung angegebenen Preise zzgl. MwSt. und Versand (wenn nicht anders angegeben). Mindestbestellwert 50 €. DZL Zentralvertrieb Lauf GmbH, Am Winkelsteig 1 A, 91207 Lauf, Tel. 09123/96060, Fax 09123/960666, Geschäftsführer Karlheinz Schroth, Klara Schroth, HRB 8984 Amtsgericht Nürnberg, Steuer Nr. 241/143/60321, UST.ID.NR DE 133542461, Informationen Links: [Lieferbedingungen](#) • [Impressum](#) • [Datenschutz](#) oder <https://www.zentralvertrieb.de/Impressum/Impressum.html>